

**INSTRUKCJA OBSŁUGI I MONTAŻU**  
**WENTYLATORÓW OSIOWYCH**  
**TYPU EAC**



II 3G Ex h IIB T3 Gc



Venture Industries Sp. z o. o.  
ul. Mokra 27, 05-092 Łomianki – Kiełpin, Warszawa, Polska  
tel. (+48 22) 7519550, fax (+48 22) 7512259  
e-mail: [venture@venture.pl](mailto:venture@venture.pl)

**WSTĘP**

Niniejsza instrukcja dotyczy wentylatora wymienionego na stronie tytułowej. Stanowi ona źródło informacji niezbędnych do zachowania bezpieczeństwa i prawidłowej jego eksploatacji. Należy uważnie przeczytać ją przed przystąpieniem do jakiegokolwiek użytkowania urządzenia, stosować się do zawartych w niej wymogów oraz przechowywać w miejscu umożliwiającym dostęp personelu obsługi i innych służb zakładowych. W razie jakichkolwiek wątpliwości, co do użytkowania wentylatora należy kontaktować się z producentem.



Szczegółowe wytyczne dotyczące stosowania komponentów elektrycznych (silnik elektryczny) przedstawione zostały w ich dokumentacji oraz na oznaczeniach - należy się do nich stosować.

**Po otrzymaniu wentylatora należy sprawdzić:**

- Czy urządzenie jest zgodne z zamówieniem?
- Czy dane na tabliczce znamionowej wentylatora odpowiadają parametrom żądanym?
- Czy wentylator nie został uszkodzony podczas transportu (np. czy widnieją wgniecenia/pęknięcia)?
- Czy klasyfikacja ATEX jest zgodna z zamówieniem?
- Czy do wentylatora dołączona została następująca dokumentacja stanowiąca załącznik do niniejszej instrukcji:

1.	Instrukcja obsługi wentylatora – niniejszy dokument
2.	Instrukcja obsługi silnika
3.	Deklaracja zgodności/włączenia wentylatora
4.	Deklaracja zgodności silnika
5.	Rysunek konstrukcyjny z wymiarami ogólnymi
6.	Rysunek konstrukcyjny z odległościami minimalnymi
7.	Rysunek konstrukcyjny z oznaczeniami
8.	Rysunek konstrukcyjny z rozbiem na części
9.	Świadectwo kontroli jakości

W przypadku stwierdzenia jakichkolwiek nieprawidłowości prosimy o kontakt z punktem sprzedaży lub **SERWISEM Venture Industries Sp. z o.o.**

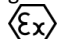
**Kod ATEX**

Wentylator wykonany został w formie (dotyczy wnętrza oraz otoczenia):



**II 3G Ex h IIB T3 Gb**

gdzie:

	symbol wykonania przeciwwybuchowego,	<b>Ex h</b>	rodzaj zabezpieczenia przeciwwybuchowego, w tym przypadku bezpieczeństwo konstrukcyjne „c”,
<b>II</b>	grupa urządzenia przeciwwybuchowego (urządzenie przeznaczone do pracy poza wyrobiskami górniczymi i kopalniami),	<b>IIB</b>	podgrupa gazowej mieszaniny wybuchowej, w tym przypadku grupa etylenowa,
<b>3</b>	kategoria urządzenia związana ze strefą zagrożenia wybuchem,	<b>T3</b>	klasa temperaturowa dla gazu (maksymalna temperatura jaką mogą osiągnąć elementy urządzenia 200°C),
<b>G</b>	urządzenie przeznaczone do pracy w strefie zagrożonej wybuchem gazu,	<b>Gb</b>	poziom zabezpieczenia urządzenia (EPL)

## 1. DANE OGÓLNE

### 1.1 Informacje o urządzeniu

- Wentylator stanowi maszynę nieukończoną w rozumieniu Dyrektywy Maszynowej 2006/42/WE (należy zapoznać się z deklaracją producenta).
- Urządzenie przeznaczone jest dla odpowiednio przeszkolonych, wykwalifikowanych osób dorosłych, do zastosowania w środowisku przemysłowym. Wentylator nie jest przeznaczony do użytku domowego i podobnego.
- Urządzenie przeznaczone jest do transportu medium o klasyfikacji Ex odpowiadającej klasyfikacji ATEX wentylatora. **Zabroniony jest transport** ciał stałych, cieczy, **substancji powodujących ścieranie**, związków agresywnych chemicznie. Dopuszczalny zakres temperatury transportowanego medium określony jest na tabliczce znamionowej wentylatora.
- Wentylator należy chronić przed wpływem warunków atmosferycznych (np. śnieg, deszcz, nadmierne nasłonecznienie, wyładowania atmosferyczne). Urządzenie nie jest przeznaczone do montażu na wolnym powietrzu. Otoczenie wentylatora nie może zawierać **mieszanin wybuchowych o klasyfikacji innej niż klasyfikacja ATEX wentylatora**, substancji powodujących ścieranie, związków agresywnych chemicznie, substancji lepkich, cieczy, substancji o dużej wilgotności.
- Dopuszczalny zakres temperatury otoczenia urządzenia wynosi od -20°C do 40°C (lub węższy zgodnie z tabliczką znamionową), a temperatury medium na wlocie wentylatora od -20°C do 40°C.
- Urządzenie nie może być narażone na promieniowanie (np. mikrofalowe, ultrafioletowe, laserowe, rentgenowskie).
- Urządzenie przeznaczone jest do środowiska o ciśnieniu 0,8 - 1,1 bara, zawierającego maksymalnie 21% tlenu (objętościowo). Parametry eksploatacyjne obowiązują dla gęstości powietrza  $\rho=1,2 \text{ kg/m}^3$ .
- Wirnik wentylatora wyważony jest zgodnie z klasą minimum G2.5 wg ISO 1940-1, a cała konstrukcja wentylatora wykonana została zgodnie z kategorią BV-3 wg ISO 14694.
- Urządzenie może pracować z prędkością obrotową nie większą niż podana na tabliczce znamionowej wentylatora.
- Opis konstrukcji wentylatora przedstawiony został w załączniku D.
- Dodatkowe informacje na temat stosowania wentylatora umieszczone zostały na urządzeniu w formie oznaczeń. Więcej informacji przedstawiono w załączniku A.

### 1.2 Ogólne zagrożenia i wytyczne

W trakcie całego cyklu życia wentylatora należy zwrócić szczególną uwagę na poniżej przedstawione **zagrożenia i wytyczne**:

#### 1.2.1 elementy ruchome

- Wentylator wyposażony jest w ruchome elementy (zestaw silnik-wirnik), z którymi kontakt grozi poważnym kalectwem lub śmiercią. Nie wolno używać wentylatora, jeżeli nie zostały zastosowane osłony oraz zabezpieczenia przed kontaktem z elementami wirującymi.



#### 1.2.2 siła ssania

- Wentylator cechuje duża siła ssania. Ubrania, włosy, elementy obce, a nawet części ciała mogą zostać łatwo zassane. Zabronione jest zbliżanie się w „luźnym” ubraniu oraz wyciąganie ręki w kierunku wlotu pracującego wentylatora. Należy upewnić się, że wentylator został zamontowany w sposób eliminujący możliwość zassania elementów obcych.

#### 1.2.3 elementy wyrzucane

- Powietrze po stronie wylotowej wentylatora ma dużą energię. Elementy wessane oraz znajdujące się wewnątrz urządzenia mogą zostać wyrzucone z dużą prędkością. Wentylator posiada stabilną, pewną konstrukcję, jednakże w wyniku awarii lub niewłaściwego użytkowania części (w tym rozpedzone elementy o dużej energii kinetycznej) mogą odpaść od wentylatora. Należy upewnić się, że przed uruchomieniem oraz w czasie pracy wentylatora nie ma w pobliżu wlotu rzeczy mogących zostać zassanych oraz nie ma osób w bezpośrednim strumieniu transportowanego medium i po stronie wlotu oraz wylotu z instalacji. Nie wolno używać wentylatora, jeżeli nie zostały zastosowane odpowiednie osłony po stronie wlotu i wylotu z wentylatora bądź instalacji.
- Urządzenie nie zostało wykonane jako gazoszczelne.

#### 1.2.4 ostre krawędzie

- Na etapie produkcji ostre zakończenia wentylatora są poddawane łagodzeniu, jednakże może on posiadać krawędzie, których dotknięcie może spowodować skaleczenie. Zalecane jest stosowanie odpowiednich rękawic ochronnych.



#### 1.2.5 bezwładność

- Urządzenie cechuje duża bezwładność. W przypadku braku trwałego przymocowania, po włączeniu może dojść do jego niekontrolowanego ruchu. Urządzenie można uruchomić dopiero po odpowiednim zainstalowaniu.

#### 1.2.6 hałas

- Poziom ciśnienia akustycznego zależy od punktu pracy wentylatora. Należy sprawdzić poziom ciśnienia akustycznego i w przypadku zbyt dużego hałasu użyć tłumików i/lub indywidualnych środków ochrony przed hałasem dla personelu. Wartość poziomu ciśnienia akustycznego generowanego przez wentylator umieszczona została na stronie [www.venture.pl](http://www.venture.pl).

#### 1.2.7 materiały

- W przypadku wystąpienia ognia lub transportowania nieodpowiedniego medium - elementy wentylatora mogą generować opary niebezpieczne dla zdrowia.

#### 1.2.8 środowisko użytkowania

- Pracujący wentylator wytwarza różnicę ciśnienia. W pomieszczeniach bądź instalacjach, w których wymagane jest określone ciśnienie i ilość powietrza należy zapewnić, że nie dojdzie do niedoboru/nadmiaru powietrza.

#### 1.2.9 temperatura (gorące powierzchnie)

- Obudowa oraz elementy urządzenia przejmują temperaturę transportowanego medium. Podczas pracy (między innymi na skutek procesu sprężania) temperatury medium, obudowy oraz elementów konstrukcyjnych urządzenia ulegają zwiększeniu. Silnik i komponenty elektryczne (szczególnie w przypadku przeciążenia/przegrzania) nagrzewają się do wysokiej temperatury. Należy przedsięwziąć stosowne kroki w celu ochrony przed poparzeniem oraz wystąpieniem pożaru.



**W przypadku wystąpienia pożaru, do gaszenia ognia należy użyć gaśnicy dopuszczonej do gaszenia urządzeń elektrycznych oraz postępować zgodnie z zaleceniami straży pożarnej.**

### 1.2.10 nieoczekiwane uruchomienie / podłączenie zasilania

- Przed przystąpieniem do jakichkolwiek prac przy wentylatorze (np. instalacja, konserwacja i przegląd, demontaż), musi on zostać całkowicie i niezawodnie odłączony (odizolowany) od zasilania (należy sprawdzić brak napięcia). Należy zapewnić, że zasilanie nie zostanie podłączone w czasie trwania prac przy urządzeniu, oraz że elementy ruchome urządzenia nie poruszają się.
- Należy przedsięwziąć stosowne kroki w celu ochrony przed porażeniem oraz uniemożliwić dostęp do elementów elektrycznych osobom nieuprawnionym.
- Wentylator nie jest wyposażony w układ sterujący – podłączenie zasilania powoduje natychmiastowy rozruch. Urządzenie nie jest wyposażone w system wyłączający je na stałe w przypadku czasowego zaniku energii elektrycznej. Należy zapewnić, że nie dojdzie do niebezpiecznego i niedozwolonego zdarzenia w przypadku czasowego zaniku zasilania.
- Umieszczone w silniku czujniki termiczne po zadziałaniu spowodowanym przegrzaniem silnika powracają do stanu pierwotnego po jego ostygnięciu. Należy zapewnić, że nie dojdzie do niebezpiecznego i niedozwolonego zdarzenia w przypadku zadziałania czujników termicznych oraz po ostygnięciu silnika.
- W przypadku zablokowania wirnika - jego odblokowanie może doprowadzić do nagłego ruchu. Należy przedsięwziąć stosowne kroki zapobiegające zablokowaniu wirnika, a w przypadku jego zablokowania wentylator należy całkowicie odłączyć od zasilania i poddać naprawie.
- Po odłączeniu zasilania wentylator przez określony czas nadal pracuje (części ruchome poruszają się) pod wpływem zgromadzonej energii.



### 1.2.11 użytkowanie

- Nieprawidłowa instalacja i/lub obsługa może prowadzić do uszkodzenia urządzenia oraz zaistnienia sytuacji niebezpiecznej. Urządzenie może być instalowane, konserwowane, demontowane i obsługiwane jedynie przez wykwalifikowany i upoważniony do tego personel, zgodnie z zasadami BHP, zakładowymi zasadami bezpieczeństwa oraz odpowiednimi regulacjami prawnymi obowiązującymi w danym kraju (w tym odnośnie odpowiednich uprawnień elektrycznych). Personel musi być zaznajomiony z efektami reakcji, jakie może spowodować wentylator.
- **Zabronione jest używanie (praca) urządzenia w stanie zdemontowanym/niekompletnym np. z otwartą puszką podłączeniową.**
- W trakcie wykonywania prac nad urządzeniem (np. konserwacja, instalacja) otoczenie wentylatora należy zabezpieczyć przed dostępem osób przypadkowych.
- Niedozwolone są jakiegokolwiek modyfikacje urządzenia. Skomplikowane prace konserwacyjne np. wymagające demontażu zestawu silnik-wirnik każdorazowo należy wykonywać w SERWISIE Venture Industries Sp. z o.o. lub poza serwisem - po uzyskaniu zgody producenta, według dodatkowych wytycznych. Nieprawidłowy montaż może pogorszyć parametry pracy, doprowadzić do uszkodzenia urządzenia, jak również do zaistnienia sytuacji niebezpiecznej.

### 1.2.12 odkładanie się pyłu

- Należy przeciwdziałać gromadzeniu się kurzu, osadów na/w wentylatorze. Brud osadzający się na: osłonach powoduje obniżenie parametrów pracy wentylatora; wirnika - może spowodować nieprawidłowe wyważenie; obudowie wentylatora oraz silniku - może utrudniać chłodzenie; w obszarze gorących powierzchni (patrz 1.2.9) - może ulec zapaleniu.

### 1.2.13 występowanie strefy wybuchowej

- Należy przestrzegać wytycznych wymienionych w punktach 1.2.1 – 1.2.12. Ich nieprzestrzeganie w przypadku wystąpienia atmosfery wybuchowej może doprowadzić do zapłonu.
- Urządzenie może być instalowane, konserwowane, demontowane i obsługiwane jedynie przez wykwalifikowany personel - wg wytycznych określonych w Dyrektywie 99/92/WE ATEX153 tzw. „ATEX USERS”.
- Odległości pomiędzy elementami ruchomymi oraz statycznymi muszą być zgodne z dokumentacją techniczną. Nie wolno używać wentylatora, gdy nie zostały zachowane odpowiednie odległości pomiędzy elementami statycznymi a ruchomymi.
- Nieprawidłowy sposób montażu wentylatora może stwarzać zagrożenie wystąpienia źródła zapłonu. Należy przestrzegać wytycznych zawartych w punkcie 3.2 informacji montażowe.
- Transport nieodpowiedniego medium (nieodpowiednia strefa, rodzaj gazu lub pyłu, temperatura zapłonu itp.) może doprowadzić do zapłonu mieszaniny wybuchowej. Nie wolno stosować wentylatora do transportu oraz pracy w otoczeniu mieszanin innych niż odpowiadające jego formie wykonania.
- Urządzenie nie jest gazoszczelne. Należy rozważyć występowanie atmosfery wybuchowej wewnątrz jak i na zewnątrz urządzenia.
- W trakcie instalacji, konserwacji, demontażu strefa zagrożenia wybuchem musi być bezpieczna, tj. – pozbawiona mieszaniny wybuchowej. Przed wyłączeniem urządzenia należy upewnić się, że nie występuje atmosfera wybuchowa.
- Występowanie atmosfery wybuchowej w otoczeniu odsłoniętych elementów będących pod napięciem może doprowadzić do zapłonu. Należy otwierać puszkę przyłączeniową urządzenia wyłącznie po odłączeniu zasilania.
- Różny potencjał pomiędzy elementami urządzenia oraz elementami urządzenia a elementami obcymi (np. narzędzia) może doprowadzić do powstania iskry elektrostatycznej. Nie wolno użytkować urządzenia bez podłączonego skutecznego uzziemienia.
- Obecność elementów obcych wewnątrz wentylatora może doprowadzić bezpośrednio do powstania wybuchu (np. uderzenie elementu obcego o wirnik) lub w sposób pośredni (np. uszkodzenie wirnika). Nie wolno używać wentylatora, gdy elementy obce (między innymi osady) znajdują się w środku. Należy zastosować skuteczne zabezpieczenia przed wciągnięciem elementów obcych do wentylatora.
- Jeśli wystąpi uderzenie pioruna w przestrzeni zagrożonej wybuchem spowoduje to powstanie źródła zapłonu. Istnieje również możliwość powstania źródła zapłonu ze względu na wysokie temperatury elementów przewodzących prąd wyładowania atmosferycznego, dlatego urządzenia w miejscu zainstalowania muszą być chronione przez odpowiednie instalacje odgromowe.
- Należy zapewnić ochronę w miejscu zainstalowania urządzenia przed powstawaniem lub rozprzestrzenianiem się fal elektromagnetycznych o częstotliwości radiowej (RF) od  $10^4$  Hz do  $3 \times 10^{11}$  Hz, fal elektromagnetycznych od  $3 \times 10^{11}$  Hz do  $3 \times 10^{15}$  Hz, promieniowania jonizującego, fal ultradźwiękowych, sprężania adiabatycznego oraz fal uderzeniowych będących potencjalnymi źródłami zapłonu.
- Egzotermiczna reakcja może działać jako źródło zapłonu, gdy szybkość wydzielania ciepła jest większa niż szybkość oddawania go na zewnątrz, dlatego też, w miarę możliwości, należy unikać substancji, które mają tendencję do samozapłonu. Użytkownik musi dokładnie sprawdzić, że gazy lub pyły wprowadzane do wentylatora nie składają się z mieszanin, które mogą wywołać reakcje egzotermiczne i wyższą temperaturę niż tą, dla której urządzenie zostało zaprojektowane.
- Należy zachować bezpieczny odstęp do urządzeń nadawczych.



• Zabroniony jest transport medium zawierającego efekty korozji, **lotne cząstki lub płatki rdzy**. Należy zwrócić szczególną uwagę na stan materiału oraz zabrudzenia rdzą powierzchni wirnika i dyszy wlotowej. Korozja występująca na tych elementach w przypadku ich potencjalnego kontaktu może spowodować zapłon pomimo zastosowania bezpiecznych par materiałów.



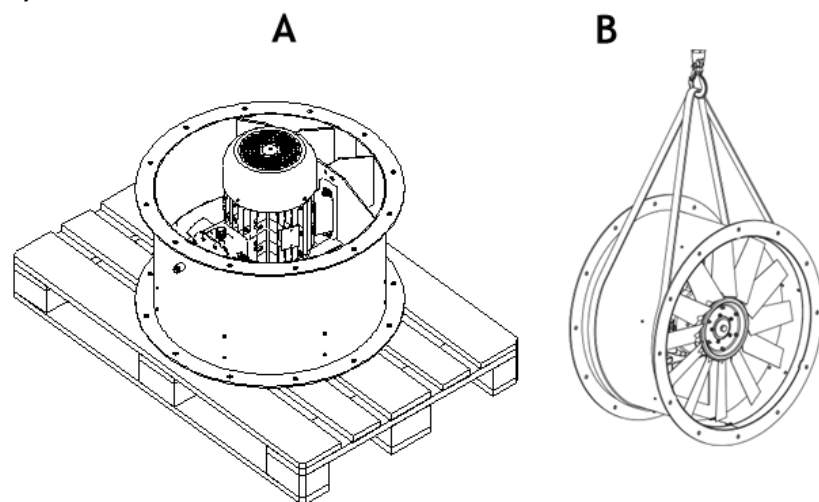
• Kontakt wirnika wentylatora z elementami aluminiowymi lub stalowymi może spowodować reakcję aluminotermiczną. Należy nie dopuścić do kontaktu elementów stalowych oraz aluminiowych z wirnikiem.

## 2. TRANSPORT I SKŁADOWANIE

### 2.1 Wytyczne transportu i składowania

- Wentylator należy transportować i przechowywać w oryginalnym opakowaniu, bez narażenia na nadmierne wstrząsy. Urządzenie musi znajdować się w miejscu osłoniętym przed wpływem warunków atmosferycznych, w otoczeniu suchym i przewiewnym, wolnym od substancji szkodliwych dla urządzenia - nie wolno transportować, przechowywać urządzenia w pomieszczeniach, gdzie gromadzone są nawozy sztuczne, wapno chlorowane, kwasy, inne agresywne środki chemiczne. Należy zabezpieczyć wentylator przed dostaniem się do środka ciał obcych.
- W czasie transportu i przechowywania wentylator należy chronić przed uszkodzeniami mechanicznymi, w tym przed zgnieciem. Podczas przenoszenia nie wolno gwałtownie opuszczać urządzenia.
- Urządzenie należy podnosić za elementy obudowy. Nie wolno podnosić urządzenia poprzez elementy silnika elektrycznego (w tym ucha silnika). **Podczas podnoszenia urządzenie musi być stabilne.**

Rys. 1.



A – Transport urządzenia do miejsca montażu w oryginalnym opakowaniu (karton, paleta)  
B – Umieszczanie urządzenia na docelowym miejscu pracy.

• Wentylatory o masie poniżej 25 kg można transportować ręcznie, pamiętając o stosowaniu odpowiedniego obuwia ochronnego.

• Nie wolno podchodzić pod przenoszony ładunek. W przypadku zerwania, upadające urządzenie może spowodować poważne kalectwo lub śmierć.



• Okres magazynowania urządzenia nie powinien przekraczać jednego roku. Po długim składowaniu, przed instalacją należy sprawdzić stan wentylatora (rozdział 5).

## 3. MONTAŻ I INSTALACJA

### 3.1. Informacje ogólne

- Instalację wentylatora należy wykonać z uwzględnieniem wytycznych określonych w rozdziale 1.2.
- Urządzenie nie jest produktem gotowym do użytku (w rozumieniu Dyrektywy 2006/42/WE) – przed zastosowaniem należy zapewnić zgodność z wymogami Dyrektywy Maszynowej 2006/42/WE.
- Przed przystąpieniem do instalacji należy zdjąć tymczasowe elementy chroniące wentylator przed zabrudzeniem (np. karton, folia, zaślepki wlotu i wylotu - nie mylić z osłonami). Pozostawienie ich na czas rozruchu może spowodować uszkodzenie urządzenia. Należy upewnić się, że urządzenie nie nosi znamion uszkodzenia.
- Po zakończeniu instalacji należy zapewnić, że żadne ciała obce (np. elementy montażowe, narzędzia) nie znajdują się wewnątrz wentylatora oraz w jego pobliżu, wentylator jest odpowiednio zabezpieczony po zakończeniu instalacji (m.in. zamknięta i zabezpieczona została puszką przyłączeniowa). Odbiór wentylatora należy przeprowadzić zgodnie z załącznikiem B.

Podczas wykonywania podłączeń mechanicznych należy zachować podwyższone środki ostrożności zapobiegające dostaniu się cząstek stałych i/lub zanieczyszczeń do wnętrza wentylatora, co może doprowadzić do zniszczenia urządzenia i zwiększenia zagrożenia wybuchu.

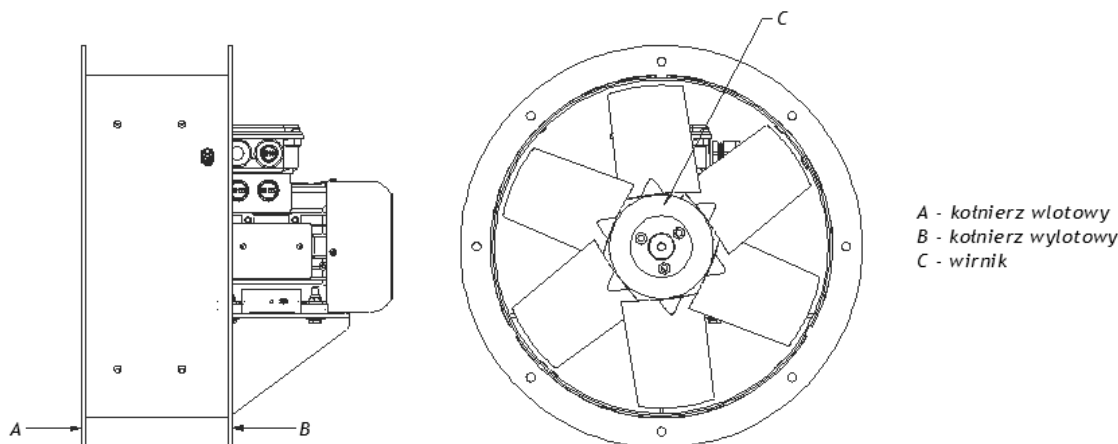


### 3.2 Informacje montażowe

- Wentylator należy zainstalować zgodnie z Rys.2., w poziomym ułożeniu wału silnika, ze stopą (A) u dołu. Do montażu należy wykorzystać wszystkie otwory umiejscowione w stopie montażowej wentylatora. Instalację wentylacyjną należy podłączyć do kołnierza wylotowego (B) i/lub wlotu (C) (z zastosowaniem dedykowanego kołnierza wlotowego) – należy wykorzystać wszystkie otwory montażowe. Należy zastosować elementy złączne zabezpieczone przed poluzowaniem. Inne pozycje montażu wentylatora możliwe po uzyskaniu zgody producenta.
- Montaż wentylatora należy wykonać z uwzględnieniem wytycznych określonych w rozdziale 1.2.



Rys. 2



- Konstrukcja wsporcza wentylatora musi być odpowiednio wytrzymała, aby wytrzymać ciężar wentylatora oraz drgania, jakie może on generować (włączając wadliwą pracę wentylatora). Wentylator nie może być narażony na drgania. Dodatkowo konstrukcja wsporcza musi zapewnić właściwe uziemienie.

- Wentylator po zastosowaniu w instalacji musi zostać zabezpieczony od strony wlotu i wylotu przed dotknięciem elementów ruchomych (wirnik) zgodnie z PN-EN ISO 13857.

- Wentylator musi zostać zabezpieczony przed zassaniem oraz wyrzuceniem elementów obcych (patrz 1.2.3). Osłony wlotu i wylotu muszą być zgodne z IP20 wg PN-EN 60529. Jeżeli pomimo zastosowanych zabezpieczeń nadal istnieje ryzyko dostania się do wentylatora elementów obcych - należy zastosować dodatkowe rozwiązania temu ryzyku zapobiegające.

- Zaleca się stosowanie środków minimalizujących przenoszenie drgań z/do wentylatora. W przypadku wentylatorów posadowionych elastycznie, połączenie od strony wlotu i wylotu musi również zostać wykonane w formie elastycznej.

- Urządzenie należy zainstalować w bezpiecznej odległości od elementów palnych (uwaga na gorące powierzchnie urządzenia).

- Należy zastosować rozwiązania chroniące przed poparzeniem użytkownika przez gorące elementy urządzenia.

### 3.3 Wytyczne podłączenia elektrycznego

- Podłączenie instalacji elektrycznej powinno być wykonane przez wykwalifikowany i upoważniony do tego personel.

- Wentylator oraz sieć zasilającą należy zabezpieczyć w sposób zgodny z regulacjami prawnymi obowiązującymi w danym kraju. Należy stosować się do wytycznych normy PN-EN 60079-14, uwzględniając specyfikę dla występującej strefy zagrożenia wybuchem.

- Szczegółowe wytyczne dotyczące podłączenia elektrycznego zawarte są w instrukcji obsługi silnika.

- Należy zastosować zabezpieczenie przed skutkami zwarć oraz przeciążeniem urządzenia. Konieczne jest zastosowanie wyłącznika odłączającego całkowicie zasilanie wentylatora (wszystkie bieguny zasilania).

- **Należy stosować odpowiednie środki ochrony przeciwporażeniowej. Wentylator należy podłączyć do systemu uziemienia przy pomocy przewidzianego do tego celu punktu uziemienia urządzenia znajdującego się w puszcze podłączeniowej.**

- Silnik wentylatora wyposażony jest w czujniki PTC (umieszczone na uzwojeniach silnika), których końcówki wyprowadzone zostały do puszek podłączeniowej. Rezystancja czujników PTC gwałtownie rośnie wraz z przekroczeniem dopuszczalnej wartości temperatury silnika. Końcówki wyprowadzonych czujników należy podłączyć do układu (np. przekaźnika rezystancyjnego) odłączającego zasilanie wentylatora w przypadku przekroczenia dopuszczalnej temperatury silnika. Wytyczne dotyczące podłączenia termistorów PTC (schemat) przedstawione zostały w instrukcji obsługi silnika.

- Napięcie i częstotliwość sieci zasilającej wentylator muszą być zgodne z podanymi na tabliczce znamionowej silnika.

**Uwaga:** Tylko odpowiednio przystosowane silniki można zasiląć z przemiennika częstotliwości (falownika). Informacje na ten temat można znaleźć w instrukcji obsługi silnika lub uzyskać od producenta urządzenia.



- Należy zastosować przewody elektryczne wykonane w odpowiedniej izolacji i przekroju. Przewody muszą być odporne na mogącą wystąpić temperaturę (patrz 1.2.9). Przewody muszą zostać umieszczone w taki sposób, aby w żadnej sytuacji **nie dotykały elementów ruchomych**, oraz aby ciecz (np. przypadkowa kondensacja pary wodnej) nie spływała po nich w kierunku puszek przyłączeniowej. Dławnice należy szczelnie zacisnąć.

- Obudowę wentylatora należy uziemić poprzez podłączenie do sieci połączeń wyrównawczych wykorzystując zaciski oznaczone na urządzeniu. Przekrój przewodu uziemiającego nie może być mniejszy niż 6 mm<sup>2</sup>.

### 3.4 Podłączenie systemów nadzorowania źródeł zapłonu.

- Silnik jest wyposażony w czujnik PTC, który należy połączyć z przekaźnikiem przeznaczonym do ochrony termicznej tego typu. W przypadku zadziałania zabezpieczenia układ musi być zaprojektowany w taki sposób, aby uniemożliwić samoczynne uruchomienie wentylatora po obniżeniu temperatury. Informacja o zastosowanym rodzaju czujnika PTC jest podana na tabliczce znamionowej silnika lub w jego dokumentacji.

- Zaleca się stosowanie monitoringu drgań dla wczesnego wykrywania usterek oraz zużycia elementów urządzenia.

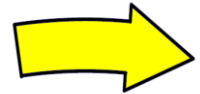
- Graniczne wartości drgań na łożyskach wentylatora odpowiadające działaniu „Alarm” i „Wyłączenie” według ISO 14694 przedstawione zostały w poniższej tabeli. Zastosowane urządzenia, informujące o przekroczeniu dopuszczalnych parametrów pracy, powinny w sposób widoczny i jednoznaczny ostrzegać o tym zjawisku.

	Montaż sztywny [mm/s]		Montaż elastyczny [mm/s]	
	peak	r.m.s	peak	r.m.s.
Właściwa praca	6,4	4,5	8,8	6,3
Alarm	10,2	7,1	16,5	11,8
Wyłączenie	12,7	9,0	17,8	12,5
dla BV-3 wg ISO 14694				

• Należy pamiętać, aby wszystkie elementy systemów nadzorowania źródeł zapłonów (np. czujniki, przekaźniki), które znajdują się w strefie zagrożonej wybuchem, posiadały właściwe zabezpieczenie przeciwybuchowe.

### 3.5 Kierunek obrotów wirnika

Należy upewnić się, że po zakończeniu instalacji i uruchomieniu wentylatora jego wirnik obracać będzie się w prawidłowym kierunku. W tym celu należy, po zamocowaniu wentylatora do odpowiedniej konstrukcji, przy zachowaniu szczególnej ostrożności oraz przestrzegając wymogów wymienionych w rozdziale 1 i 4, uruchomić wentylator w sposób impulsowy (poniżej 1 sek.) i sprawdzić czy wirnik obraca się prawidłowo, generując przepływ powietrza w odpowiednim kierunku (zgodnie ze strzałkami). Kierunek obrotu należy sprawdzić poprzez sprawdzenie ruchu przewietrzni silnika. Praca wentylatora z nieprawidłowym kierunkiem obrotów obniża parametry jego pracy i może doprowadzić do jego zniszczenia. W przypadku stwierdzenia nieprawidłowego kierunku wirowania należy całkowicie odłączyć zasilanie, odczekać aż wirnik zatrzyma się i zamienić odpowiednie przewody zasilające.



## 4. OBSŁUGA

### 4.1 Wytyczne eksploatacji

- Należy upewnić się, że uruchomienie urządzenia nie stworzy zagrożenia dla bezpieczeństwa personelu i mienia. Należy stosować się do wytycznych określonych w rozdziale 1.2.
- Wentylator standardowo przystosowany jest do pracy ciągłej (S1) – zbyt częste załączanie może doprowadzić do przegrzania / uszkodzenia silnika elektrycznego.
- **Wentylator nie może pracować z napięciem i częstotliwością wyższymi niż określone na jego tabliczce znamionowej** (nawet jeżeli tabliczka znamionowa/instrukcja silnika na to zezwala). Zastosowanie podwyższonej częstotliwości może doprowadzić do uszkodzenia silnika oraz mechanicznego uszkodzenia wentylatora.
- **Niedopuszczalne jest uregulowanie obrotów poprzez obniżanie napięcia zasilania** - Może ono spowodować między innymi brak rozruchu wentylatora (utyk silnika) oraz uszkodzenie, przegrzanie silnika.
- Należy zapewnić, że regulacja obrotów wentylatora nie doprowadzi do sytuacji niebezpiecznej, uszkodzenia urządzenia, zwiększenia drgań.
- Należy zagwarantować, że urządzenie będzie w stanie rozpocząć pracę przy ustawionych minimalnych obrotach w stanie zimnym silnika.
- Urządzenie nie może pracować, gdy pobiera prąd większy niż określony na tabliczce znamionowej wentylatora (regularna kontrola - patrz rozdział 5).
- W przypadku zadziałania dowolnego zabezpieczenia elektrycznego lub awarii, urządzenie należy niezwłocznie wycofać z użytku.
- Urządzenie przystosowane jest do pracy w określonym obszarze charakterystyki. Zbyt duża objętość transportowanego medium (wydajność), start/praca urządzenia z całkowicie otwartym wlotem i/lub wylotem, mogą doprowadzić do przegrzania silnika elektrycznego spowodowanego poborem prądu ponad wartości znamionowe (wartość prądu pobieranego przez wentylator rośnie wraz ze zmniejszaniem oporów instalacji). Zbyt mała objętość transportowanego medium może doprowadzić do pracy wentylatora w obszarze wystąpienia zbyt dużych drgań (obszar pompażu)
- Parametry pracy urządzenia (temperatura medium, otoczenia, wydajności min i maks....) odnoszą się do obrotów znamionowych.

**Wentylator należy instalować wyłącznie w pozycji z poziomym ułożeniem wału silnika. Montaż w innej pozycji wyłącznie za zgodą producenta. Szczegóły montażu zostały opisane w punkcie 3.2 instrukcji montażu.**



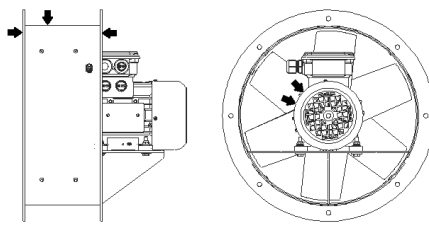
## 5. KONSERWACJA, OKRESOWE PRZEGLĄDY

### 5.1 Wytyczne konserwacji

- Podczas przeprowadzania konserwacji oraz przeglądów należy zachować zasady bezpieczeństwa określone w punkcie 1.2
- Wentylator należy poddawać regularnym okresowym przeglądom i konserwacji (punkt 5.2).
- **Przeładowanie i konserwacji silnika należy dokonywać zgodnie z dokumentacją silnika oraz jego oznaczeniami.** Wymiany łożysk należy dokonać bezwzględnie po upływie 20 000h pracy wentylatora w SERWISIE Venture Industries Sp. z o.o. lub poza serwisem - po uzyskaniu zgody producenta, według dodatkowych wytycznych.
- Do czyszczenia konstrukcji należy użyć lekko zwilżonej szmatki, zabrania się używania detergentów i cieczy pod ciśnieniem oraz narzędzi mogących porysować powierzchnię urządzenia.
- Wentylator należy uruchomić minimum raz w miesiącu (przynajmniej na 30 minut).
- Należy zapewnić, że żadne ciała obce (np. elementy montażowe, narzędzia) nie znajdują się wewnątrz i w pobliżu wentylatora, wirnik może się swobodnie poruszać oraz, że wentylator jest suchy i odpowiednio zabezpieczony po zakończeniu konserwacji, przeglądu. Po zakończeniu czyszczenia urządzenie należy uruchomić z maksymalnymi obrotami na czas minimum 30 minut.



- Podczas przeglądów należy zwrócić szczególną uwagę na następujące zagrożenia:

osad i zanieczyszczenie wentylatora	Należy przeciwdziałać gromadzeniu się kurzu, osadów na wentylatorze. Brud osadzający się na: osłonach powoduje obniżenie parametrów pracy wentylatora; obudowie wentylatora oraz silnika - może utrudniać chłodzenie. W obszarze gorących powierzchni - może ulec zapaleniu. Osad odkładający się pomiędzy elementami ruchomymi a statycznymi może powodować zacieśnianie się szczelin i wytworzenie wysokiej temperatury w wyniku tarcia. Należy zwrócić szczególną uwagę na stan przewietrzni oraz osłonę przewietrzni silnika. Zmniejszona zdolność do własnego chłodzenia silnika może powodować przegrzewanie się silnika bez zadziałania urządzeń zabezpieczających.												
korozja	Korozja może prowadzić do mechanicznego uszkodzenia wentylatora. Nie wolno używać wentylatora w przypadku występowania korozji.												
deformacja konstrukcji	Odległość pomiędzy elementami nieruchomymi oraz wirującymi wentylatora są bardzo istotne ze względu na ryzyko zapłonu. Nie wolno używać wentylatora, jeżeli odległości minimalne (informacja w dokumentacji konstrukcyjnej stanowiącej załącznik do niniejszej instrukcji) nie zostały zachowane. Szczególną uwagę należy zwrócić na odległość pomiędzy lejem wirnika oraz wlotem.												
przeciążenie	Przekroczenie prądu znamionowego może świadczyć między innymi o złym doborze wentylatora do instalacji, mechanicznym uszkodzeniu urządzenia (np. wirnik, łożyska), nieprawidłowym podłączeniu elektrycznym. Należy kontrolować wartość poboru prądu w punkcie pracy i jeżeli ulegnie ona zwiększeniu ustalić przyczynę i poddać urządzenie naprawie. Wartość prądu nie może przekroczyć wartości znamionowej.												
drgania	<p>Nadmierne drgania mogą spowodować mechaniczne uszkodzenie wentylatora lub konstrukcji montażowej. Wzrost drgań może świadczyć między innymi o uszkodzeniu łożysk oraz utracie wyważenia wirnika. Należy kontrolować wartość drgań łożysk wentylatora w punkcie pracy i w przypadku ich wzrostu do wartości powyżej wartości początkowej należy ustalić przyczynę rozważenia i poddać urządzenie naprawie.</p> <p>Maksymalne drgania na łożyskach wentylatora (prostopadle do osi wirnika) zastosowanego w instalacji nie mogą przekraczać wartości określonej w tabeli:</p> <div style="text-align: center;">  </div> <table border="1" data-bbox="598 1093 1197 1187" style="margin-left: auto; margin-right: auto;"> <thead> <tr> <th colspan="2">Montaż sztywny*</th> <th colspan="2">Montaż elastyczny*</th> </tr> <tr> <th>peak</th> <th>r.m.s</th> <th>peak</th> <th>r.m.s.</th> </tr> </thead> <tbody> <tr> <td>6.4 mm/s</td> <td>4.5 mm/s</td> <td>8.8 mm/s</td> <td>6.3 mm/s</td> </tr> </tbody> </table> <p>*zgodnie z ISO 14694</p> <p>Montaż sztywny – sposób zamocowania, w którym wentylator jest tak sztywno związany z podstawą i podłożem, że dalsze zwiększenie tej sztywności nie ma istotnego wpływu na częstotliwość drgań własnych wentylatora.</p> <p>Montaż elastyczny – sposób zamocowania wentylatora na elastycznych (wibroizolatorach), zmniejszających siły od drgań przekazywane z wentylatora do podłoża.</p> <p>peak – wartość szczytowa drgań na korpusie silnika r.m.s – średnia kwadratowa drgań na korpusie silnika</p>	Montaż sztywny*		Montaż elastyczny*		peak	r.m.s	peak	r.m.s.	6.4 mm/s	4.5 mm/s	8.8 mm/s	6.3 mm/s
Montaż sztywny*		Montaż elastyczny*											
peak	r.m.s	peak	r.m.s.										
6.4 mm/s	4.5 mm/s	8.8 mm/s	6.3 mm/s										



## 5.2 Przegląd i konserwacja urządzenia

- Odstępy pomiędzy rutynowymi badaniami i przeglądami powinny być określone przez użytkownika na podstawie obserwacji urządzenia i tak dobrane, aby uwzględniły określone warunki pracy i działania. Jednocześnie kontrola nie może być rzadsza niż przedstawiona poniżej.
- W przypadku wykrycia nieprawidłowości, urządzenie należy wycofać z użytku i poddać naprawie / czyszczeniu (w przypadku stwierdzenia zabrudzenia). W załączniku C przedstawione zostały przykładowe powody awaryjnej pracy urządzenia.
- Osoby obsługujące urządzenie muszą zostać zaznajomione z warunkami pracy wentylatora i w razie pracy odbiegającej od normy powinny wyłączyć urządzenie w celu poddania go inspekcji.
- Szczegółowe informacje dotyczące zastosowanych komponentów oraz momentu ich dokręcenia dostępne są na zapytanie.

### Zalecana codzienna kontrola, ale nie rzadziej niż raz na tydzień

- urządzenie nie jest uszkodzone, działa poprawnie oraz jest stabilne,
- nie występują wycieki, dym z silnika,
- urządzenie nie emituje nietypowych hałasów oraz nie nagrzewa się nadmiernie,
- urządzenie jest czyste (ogólna kontrola), nie występuje korozja (ogólna kontrola),
- przewody elektryczne nie są uszkodzone,
- urządzenie jest odpowiednio szczelne,
- osłony są czyste i nie zostały uszkodzone.

### Minimum comiesięczna kontrola

- wartość pobieranego prądu nie wzrosła w stosunku do wartości początkowej,
- wartość drgań nie wzrosła w stosunku do wartości początkowej,
- urządzenie oraz osłony są czyste, nie pojawiły się ślady wycieków lub nacieków,
- filtr nie jest zapchany (jeżeli zastosowano).

### Kontrola minimum raz na kwartał, ale nie rzadziej niż co 6 miesięcy oraz 3000 godzin pracy

- nie występuje korozja,
- uszczelnienia nie uległy uszkodzeniu,
- stan elementów złącznych jest odpowiedni (elementy złączne są prawidłowo dokręcone),
- aparatura zabezpieczająca jest sprawna i odpowiednio ustawiona, ochrona przeciwporażeniowa jest skuteczna,
- oporność izolacji silnika jest właściwa,
- struktura jest kompletna, komponenty nie zostały uszkodzone,
- odległości pomiędzy wirnikiem a elementami statycznymi są zgodne z dokumentacją.

### Kontrola ciągła

- temperatura silnika nie została przekroczona (przełącznik termistorowy PTC),
- monitoring drgań (kategoria 2G - zalecany).

Zalecamy przeprowadzanie rutynowych kontroli przez serwis VENTURE INDUSTRIES Sp. z o.o.



## 6. NAPRAWY, GWARANCJA





Należy stosować jedynie oryginalne części zamienne. Naprawy wentylatorów mogą być wykonywane jedynie w serwisie Venture Industries Sp. z o.o. lub poza serwisem – po uzyskaniu zgody producenta. Warunki gwarancji określone są w karcie gwarancyjnej urządzenia.

## 7. DEMONTAŻ I UTYLIZACJA

Urządzenie należy odłączyć od zasilania, a następnie zdemontować przy zachowaniu wytycznych określonych w rozdziale 1. Prosimy o zdawanie wszystkich pozostałych elementów opakowania w odpowiednich kontenerach do recyklingu, a także o dostarczanie wymienionych urządzeń do najbliższej firmy zajmującej się utylizacją odpadów.

## ZAŁĄCZNIK - A (Oznaczenia wyrobu)

Tabliczka znamionowa wentylatora:

	Venture Industries Sp. z o.o. Mokra 27, 05-092 Łomianki-Kielpin Warszawa, Poland <a href="http://www.venture.pl">www.venture.pl</a>		Fan Type / Size:		
			[1]		
MOTOR TYPE	[2]		[9]	Hz	[10]
PROD. YEAR / SERIAL	[3]		[11]	IP	INS.CL. [19]
TOTAL WEIGHT [4] kg	JOB REF. NO. [5]	[12]	V	[13]	A
MAX. PERMISSIBLE RUNNING SPEED rpm [6]	TEMPERATURE RANGE [21]		[14]	rpm	[15] kW
CATEGORY [7] INSIDE	CATEGORY [8] OUTSIDE	[16]	Pa	[17]	m <sup>3</sup> /h
 		[20]			
<b>Refer to Installation and Operation Manual before starting operation.</b> <b>Przed użyciem wentylatora należy zapoznać się z instrukcją obsługi i montażu.</b>					

gdzie:

- |   |  |
|---|--|
| [1] Typ wentylatora / rozmiar,  | [11] Stopień ochrony IP silnika,                 |
| [2] Typ silnika,  | [12] Znamionowe napięcie silnika,                |
| [3] Rok produkcji / numer seryjny,  | [13] Prąd znamionowy silnika,                    |
| [4] Całkowita masa wentylatora,   | [14] Znamionowa prędkość obrotowa silnika,       |
| [5] Numer zlecenia,   | [15] Znamionowa moc silnika,                     |
| [6] Maksymalna dozwolona prędkość obrotowa  | [16] Maksymalne ciśnienie całkowite wentylatora, |
| [7] Kategoria wykonania przeciwwybuchowego dla grupy II wewnątrz urządzenia – kategoria 2 dla gazów G,    | [17] Maksymalna wydajność wentylatora,           |
| [8] Kategoria wykonania przeciwwybuchowego dla grupy II na zewnątrz urządzenia – kategoria 2 dla gazów G, | [18] Parametry przeciwwybuchowe wentylatora      |
| [9] Znamionowa częstotliwość zasilania,   | [19] Klasa izolacji silnika,                     |
| [10] Numer artykułu,  | [20] Numer certyfikatu ATEX,                     |
|   | [21] Dopuszczalny zakres temperatury otoczenia.  |

Dodatkowe informacje umieszczone na urządzeniu:

Zgodnie z dołączoną dokumentacją konstrukcyjną.

**ZAŁĄCZNIK - B (formularz odbioru urządzenia)**

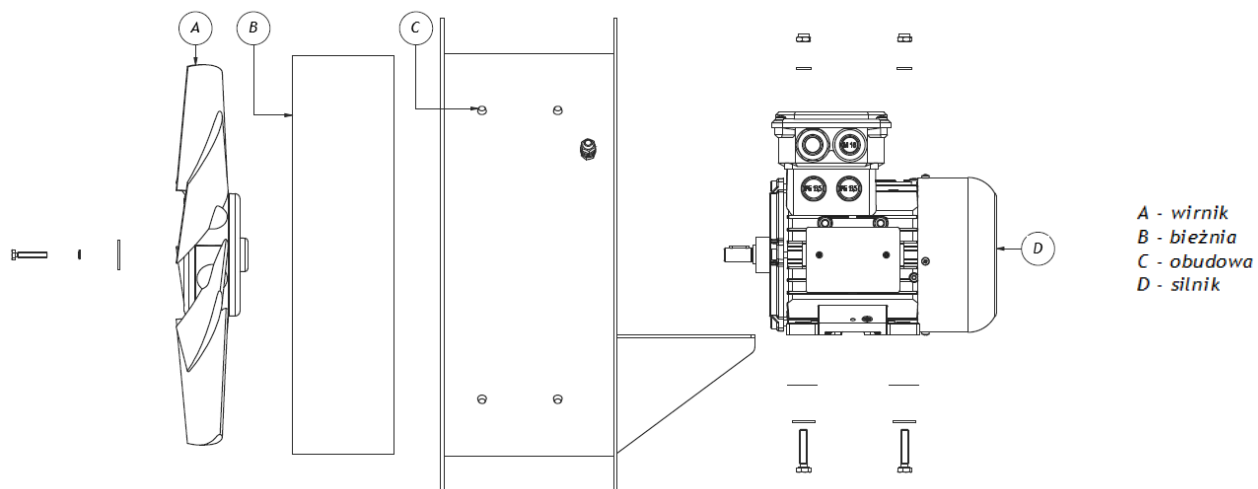
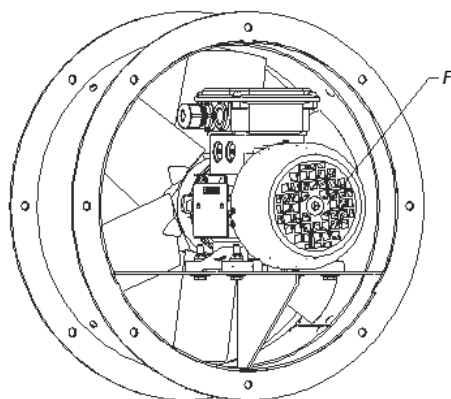
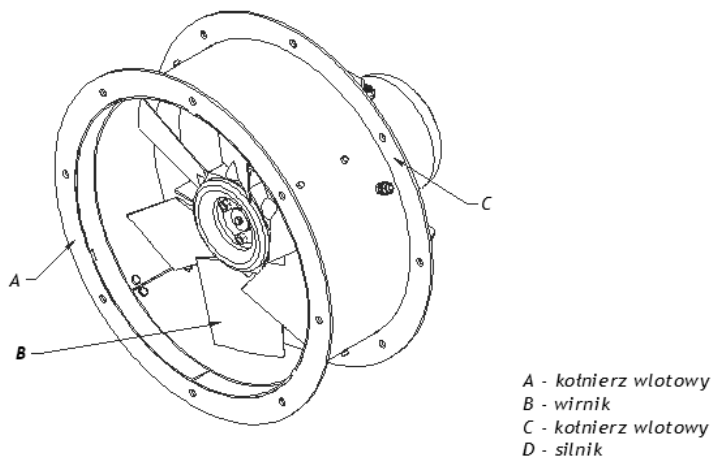
<b>Przed uruchomieniem</b>	<b>Potwierdzenie sprawdzenia</b>
Typ, konstrukcja wentylatora są zgodne z zamówieniem.	
Wentylator nie jest uszkodzony.	
Wentylatora jest czysty i nie zawiera ciał obcych.	
Wentylator został pewnie i solidnie posadowiony w miejscu pracy.	
Wentylator jest wypoziomowany a jego pozycja (silnik od góry) zgodna z oznaczeniami na obudowie.	
Przewody elektryczne zostały odpowiednio dokręcone.	
Temperatura otoczenia oraz transportowanego medium wentylatora jest zgodna z tabliczką znamionową.	
Zastosowano właściwe zabezpieczenia elektryczne.	
Wentylator został uziemiony.	
Zasilanie sieci jest zgodne z zasilaniem wentylatora.	
Zastosowano układ pozwalający na odłączenie zasilania.	
Osoby obsługujące wentylator zapoznały się z instrukcją obsługi.	
Zastosowano odpowiednie osłony od strony wlotu i wylotu.	
<b>Po uruchomieniu wentylatora (okres ciągłej pracy minimum 30 minut)</b>	
Zapisano wartości odczytów i nastawy urządzenia do pomiaru drgań, tak by były dostępne w przyszłości.	
Zapisano wartości odczytów i nastawy urządzenia do pomiaru prądu, tak by były dostępne w przyszłości.	
Wartość prądu dla każdej z faz wentylatora nie jest wyższa niż wartość znamionowa.	
Wartość drgań nie jest wyższa niż wartość dopuszczalna.	

**ZAŁĄCZNIK - C (Przykładowe wadliwe działanie)**

<b>OBJAWY</b>	<b>MOŻLIWA PRZYCZYNA</b>
Nadmierne wibracje lub hałas	<ul style="list-style-type: none"> <li>• Zużyty lub zniszczony wirnik;</li> <li>• Źle wypoziomowany wentylator;</li> <li>• Zanieczyszczenia odłożone na wirniku spowodowały utratę wyważenia;</li> <li>• Utrata wyważenia wirnika;</li> <li>• Ocieranie części;</li> <li>• Awaria lub zużycie łożysk;</li> <li>• Awaria systemu pomiarowego odpowiedzialnego za sygnalizację nadmiernych drgań;</li> <li>• Odształcony wał silnika;</li> <li>• Poluzowana śruba mocowania wirnika, wirnik luźny na wale silnika;</li> <li>• Utrata wyważenia wirnika silnika elektrycznego lub awaria silnika (zużycie / uszkodzenie tarcz, opraw łożyskowych);</li> </ul>
Przebiegnięcie, przegrzanie silnika (zadziałanie zabezpieczeń termicznych)	<ul style="list-style-type: none"> <li>• Ocieranie wirnika wentylatora o element obudowy;</li> <li>• Awaria lub zużycie łożysk;</li> <li>• Awaria uzwojeń silnika (przebiegnięcie, przegrzanie, degradacja izolacji itp.);</li> <li>• Awaria wyłącznika lub układu zabezpieczenia;</li> <li>• Zanik jednej z faz zasilających;</li> <li>• Przekroczenie dopuszczalnej prędkości obrotowej silnika;</li> <li>• Zbyt mała wydajność wentylatora;</li> <li>• Zbyt częste włączanie silnika (zabezpieczenie termiczne - jeżeli zastosowano lub przegrzanie);</li> <li>• Nieprawidłowe nastawy zabezpieczenia w układzie z czujnikami temperatury;</li> </ul>
Nieudany rozruch wentylatora	<ul style="list-style-type: none"> <li>• Wirnik ociera o obudowę wentylatora lub we wnętrzu znajduje się obce ciało (np. narzędzie przypadkowo pozostawione podczas instalacji);</li> <li>• Zanik jednej z faz zasilających;</li> <li>• Awaria układu zasilającego;</li> <li>• Silnik źle podłączony lub uszkodzony;</li> <li>• Zbyt niskie napięcie zasilania podczas rozruchu;</li> </ul>
Zbyt mała wydajność wentylatora	<ul style="list-style-type: none"> <li>• Awaria urządzenia;</li> <li>• Obniżona częstotliwość zasilania;</li> <li>• Przeszkody w instalacji wentylacyjnej;</li> <li>• Uszkodzone łożyska;</li> </ul>

## ZŁĄCZNIK - D (Opis elementów urządzenia)

## Ogólny opis urządzenia (uproszczony)



Pełny spis elementów i materiałów zastosowanych w wentylatorze może zostać udostępniony na uzasadnione zapytanie.